

# KASUTUSJUHEND

Õhukuivati  
GDN24AQ

Täname teid, et valisite meie toote.

Seadme nõuetekohaseks kasutamiseks lugege kasutusjuhend läbi ja pange see kindlasse kohta hoiule.

Kui olete kasutusjuhendi ära kaotanud, pöörduge kohaliku müügiesindaja poole.

## Sisukord

### Üldised märkused

---

- Kasutusvaldkond ..... 1
- Ohutusnõuded ..... 2
- Osade nimetused ..... 3
- Kasutuseelne kontrollimine ..... 4

### Kasutusjuhised

---

- Tööpõhimõte ..... 5
- Vee ärajuhtimine ..... 8

### Hooldus

---

- Puhastamine ja hooldus ..... 10

### Talitlushäire

---

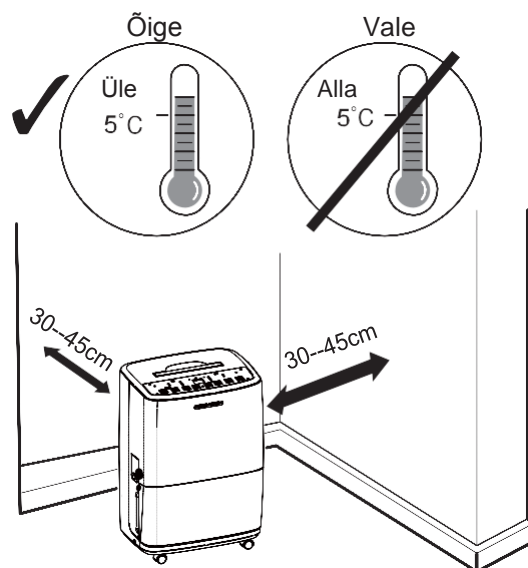
- Rikete kõrvaldamine ..... 12
- Veakoodid ..... 14

**Märkus.**

Kasutusjuhendis esitatud joonised on ainult viitamiseks.  
Palun lähtuge üksikasjade puhul tegelikust tootest.

## Kasutusvaldkond

- Õhukuivati on ette nähtud kasutamiseks ainult elamute siseruumides. Ärge kasutage õhukuivatit äri- ega tööstushoonetes.
- Asetage õhukuivati siledale, tasasele põrandale.
- Ruumis töötav õhukuivati ei mõjuta kõrval asuva
- kinnise piirkonna (nt seinakapp) kuivatamist.
- Asetage õhukuivati piirkonda, kus temperatuur jääb vahemikku 5 °C kuni 32 °C.
- Jätke seadme kõigile külgedele vähemalt 30–45 cm ruumi õhu liikumiseks.
- Sulgege kõik uksed ja aknad ning teised väliskeskkonnaga ühenduses olevad ruumi avaused, et suurendada seadme töötamise mõju.
- Palun hoidke õhu sisse- ja väljalaskeavad puhtad ning tõkestamata.
- Ärge kasutage õhukuivatit vannitoas.
- Vältige otsest päikesevalgust.



### Märkus.

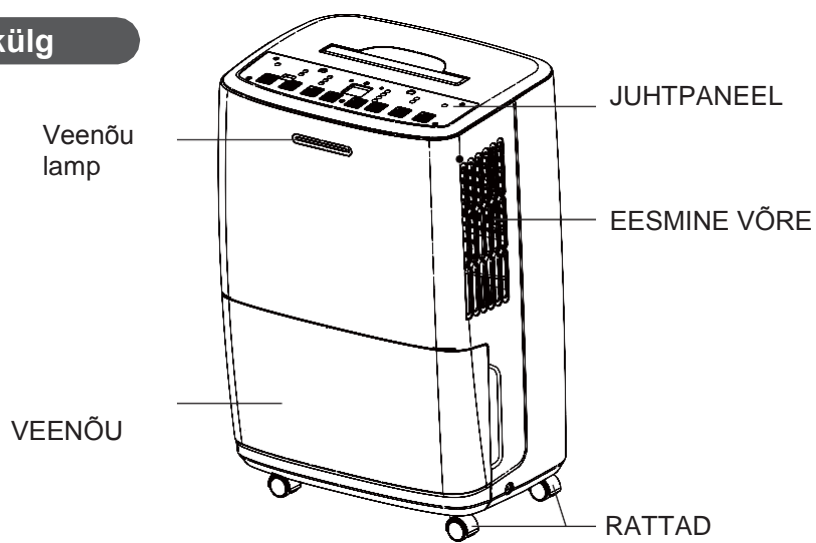
Õhukuivati on teisaldamise hõlbustamiseks varustatud ratastega. Ärge proovige õhukuivatit veeretada põrandavaibal ega üle esemete. Vesi võib veenõust välja loksuda või õhukuivati võib esemete külge takerduda.

## Ohutusnõuded

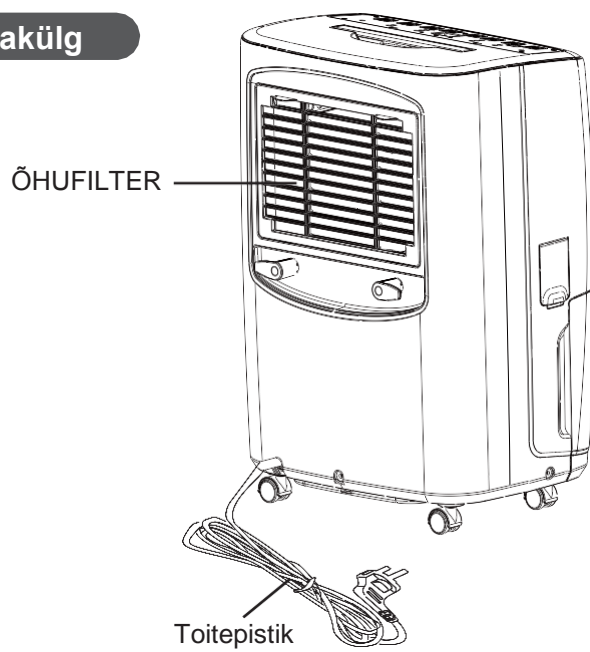
- Seadet võivad kasutada lapsed alates 8. eluaastast ning füüsiliste, sensoorsete või vaimsete puuetega või vastavate kogemuste ja teadmisteta isikud juhul, kui nad kasutavad seadet järelevalve all või kui neid on õpetatud seadet ohutult kasutama ning nad teavad seadme kasutamise kaasnevaid ohtusid.
- Enne seadme kasutamist kontrollige, kas toitejuhe vastab seadme andmeplaadil näidatud tehnilistele nõuetele.
- Enne õhukuivati puhastamist lülitage seade välja ja eemaldage toitepistik vooluvõrgust.
- Veenduge, et toitejuhe ei ole pressitud mõne raske eseme alla.
- Ärge tõmmake toitejuhtmest, kui seadme toitepistikut vooluvõrgu pistikupesast lahti ühendate. Ärge kasutage toitejuhet seadme liigutamiseks.
- Ärge kasutage õhukuivati lähedal soojusallikaid.
- Ärge eemaldage toitepistikut vooluvõrgust märgade kätega.
- Kasutage maandatud toitejuhet ning veenduge, et see on korralikult ühendatud ning pole kahjustunud.
- Lastel ja puudega isikutel ei ole lubatud õhukuivatit kasutada ilma järelevalveta.
- Lapsed ei tohi õhukuivatiga mängida.
- Keelake lastel õhukuivatiga mängimine ja sellele ronimine.
- Ärge asetage õhukuivatit tilkuvate esemete alla.
- Õhukuivatil on mälufunktsioon. Kui seadet ei kasutata, siis lülitage see välja ja eemaldage toitepistik vooluvõrgust.
- Ärge hakake seadet ise remontima ega lahti monteerima.
- Kahjustunud toitejuhe tuleb ohu vältimiseks lasta välja vahetada tootjal, volitatud hooldusteeninduse esindajal või sarnase kvalifikatsiooniga spetsialistil.
- Lapsed ei tohi seadet puhastada ega hooldada ilma järelevalveta.
- Ebatavaliste olukordade esinemisel (nt põlemislõhn) ühendage seade kohe vooluvõrgust lahti ja seejärel pöörduge kohaliku müügiesindaja poole.
- Kasutuskõlbmatuks muutunud õhukuivatit ei tohi panna tavaliste olmejäätmete hulka. Kui soovite oma õhukuivati kasutusest kõrvaldada, siis küsige täpseid toimejuhiseid kohalikust jäätmekäitlustevõttest või teeninduskeskusest.
- Ruumides kasutatavate juhtmeühendusega õhukonditsioneeride kasutusjuhendid sisaldavad tootja soovitusi juhtmekomplektide (pikendusjuhtmed) kasutamise kohta. Kui pikendusjuhtme kasutamine pole soovitatav, siis on see kasutusjuhendis kindlaks määratud.  
Pikendusjuhtme kasutamise soovitustes määratakse kindlaks juhtmekomplekti tüüp (maandusjuhiga, maandusega varustatud pistikuga) ning nominaalne voolutugevus ja voolupinge.

## Osade nimetused

### Esikülg



### Tagakülg

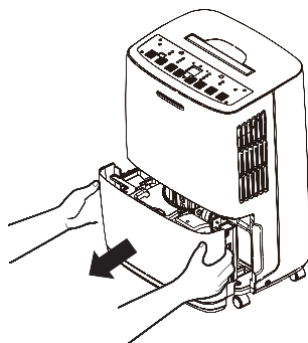


## Kasutuseelne kontrollimine

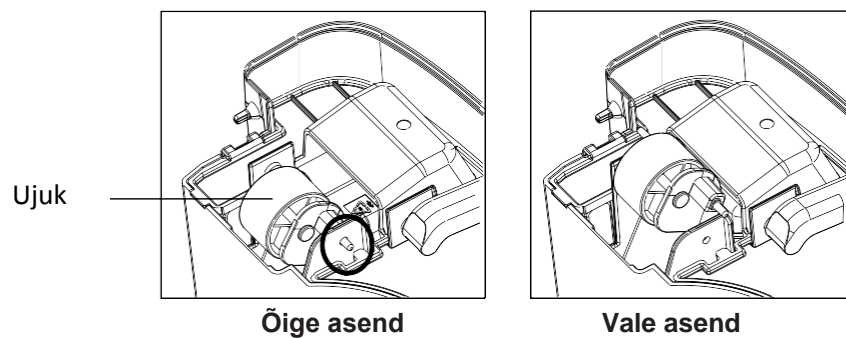
Enne kasutamist kontrollige kõigepealt, kas ujuk paikneb õiges asendis.

Allpool on loetletud kontrollimise etapid.

1. Hoidke kinni veenõu mõlemal küljel paiknevast käepidemest ja tõmmake veenõu noole suunas välja.

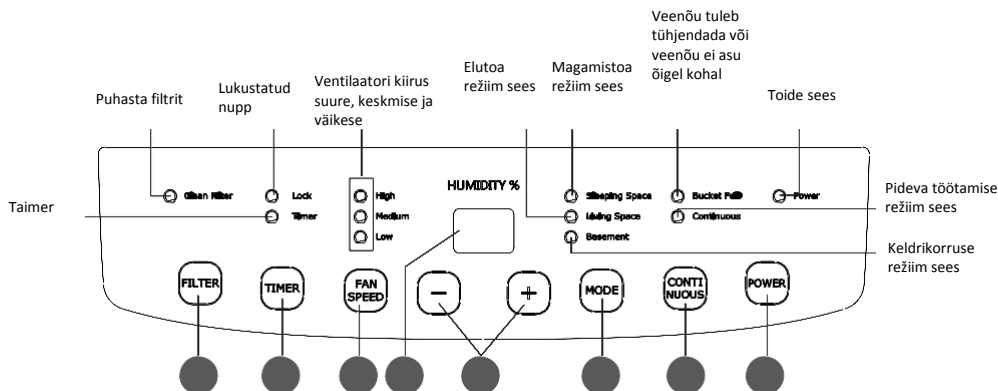


2. Kontrollige, kas ujuk paikneb veenõus õiges asendis. See võib olla transportimise ajal veidi nihkunud. Vajaduse korral viige ujuk käega õigesse asendisse.



3. Pange veenõu tagasi, nagu 1. etapis on juhendatud.

## Tööpõhimõte



### Märkused.

- Veenõu peab olema õigesti paigaldatud, et õhukuivati saaks töötada.
- Ärge eemaldage veenõud seadme töötamise ajal.
- Kui soovite vee ärajuhtimiseks kasutada äravooluvoolikut, paigaldage see vastavalt peatükile "Vee ärajuhtimine".
- Iga kord, kui vajutate aktiveeritud nuppu juhtpaneelil, kostub helisignaal.
- Voolutoite ühendamisel hakkab juhtpaneelil olev märgutuli "Toide sees" põlema ning samal ajal kostub õhukuivatist helisignaal.

## Nuppude põhifunktsioonid

### 1 TOITE nupp

Vajutage sellele nupule, et õhukuivati sisse/välja lülitada.

### 2 Nupp "+/-"

Vajutage neid nuppe niiskuse sätteväärtuse reguleerimiseks vaba kuivatamise režiimis. Teistes režiimides ei saa neid nuppe kasutada.

- Nupu "+" vajutamine suurendab niiskuse väärtust, seevastu nupu "-" vajutamine vähendab niiskuse väärtust. Näidikule kuvatakse niiskuse väärtus vahemikus 35%–80%. Iga nupuvajutus suurendab/vähendab niiskust 5%.
- Taimeri sisse- või väljalülitamise seadistamisel vajutage neid nuppe, et reguleerida kellaega. Vaadake täpsemat teavet allpool antud taimeri nupu kirjeldusest.
- Kui seadme töötamise ajal hoitakse nuppe "+" ja "-" samaaegselt 3 sekundit allavajutatud asendis, siis nupud lukustatakse. Selle funktsiooni sisselülitamisel

hakkab märgutuli "Lukustatud nupp" põlema ja näidikuaknale kuvatakse "LC", mis vilgub 3 korda. Seejärel kuvatakse näidikule uuesti ümbritseva keskkonna õhuniiskus. Selle funktsiooni väljalülitamiseks hoidke nuppe "+" ja "-" uuesti samaaegselt 3 sekundit allavajutatud asendis ning seejärel märgutuli kustub.

### 3 VENTILAATORI KIIRUSE nupp

Selle nupu vajutamisel saate seadistada ventilaatori kiirust järgmises järjekorras: suur (High), keskmine (Medium) ja väike (Low). Kui ventilaatori kiirus on valitud, hakkab vastav märgutuli põlema.

### 4 TAIMERI nupp

Vajutage seda nuppu, et seadistada funktsiooni "Taimer sees" või "Taimer väljas" (aja määramise vahemik on 0,5–24 tundi).

- Funktsiooni "Taimer väljas" seadistamine.

Kui seade on sisse lülitatud, vajutage seda nuppu. Taimeri märgutuli hakkab vilkuma ning näidikuaknale kuvatakse aja number. Vajutades nuppu "+" või "-", hakkab aja number iga vajutusega suurenema või vähenema 0,5 tunni või 1 tunni võrra (kui aja number varieerub 10 tunni piires, suurendab/vähendab iga nupu "+"/"-" vajutus aega 0,5 tunni võrra; kui aja number varieerub 10–24 tunni piires, suurendab/vähendab iga nupu "+"/"-" vajutus aega 1 tunni võrra). Kui aeg on seadistatud, oodake 5 sekundit või vajutage seda nuppu, et funktsioon sisse lülitada. Taimeri märgutuli hakkab põlema.

- Funktsiooni "Taimer väljas" tühistamine.

Kui funktsioon on sisse lülitatud, vajutage seda nuppu, et funktsioon tühistada. Taimeri märgutuli kustub.

- Funktsiooni "Taimer sees" seadistamine:

Kui seade on välja lülitatud, vajutage seda nuppu. Taimeri märgutuli hakkab vilkuma ning samal ajal kuvatakse näidikuaknale aja number. Iga nupu "+" või "-" vajutus hakkab aja numbrit suurendama või vähendama 0,5 tunni või 1 tunni võrra (kui aja number varieerub 10 tunni piires, suurendab/vähendab iga nupu "+"/"-" vajutus aega 0,5 tunni võrra; kui aja number varieerub vahemikus 10–24 tundi, suurendab/vähendab iga nupu "+"/"-" vajutus aega 1 tunni võrra).

Kui aeg on seadistatud, oodake 5 sekundit või vajutage seda nuppu, et funktsioon sisse lülitada. Taimeri märgutuli hakkab põlema.

- Funktsiooni "Taimer sees" tühistamine.

Kui antud funktsioon on sisse lülitatud, vajutage seda nuppu, et funktsioon tühistada. Taimeri märgutuli kustub.

- Aja määramise vahemik: 0,5–24 tundi.

### 5 REŽIIMI nupp

Vajutage seda nuppu, et valida erinevaid töörežiime. Iga nupuvajutusega hakkavad režiimid vahetuma järgmises järjekorras: vaba kuivatamine, magamistuba, elutuba, keldrikorras ja pidev kuivatamine. Samal ajal hakkab vastava režiimi märgutuli PÕLEMA. Vaba kuivatamise ajal on kõigi režiimide märgutuled KUSTUNUD.



## 6 Pideva kuivatamise nupp.

Vajutage seda nuppu, et lülitada sisse pidev kuivatamine.

**Märkus.** Kui valite pideva kuivatamise režiimi (CO), tuleb paigaldada äravooluvoolik. Vastasel juhul seade seiskub, kui veenõu on täis.

## 7 FILTRI nupp

Vajutage seda nuppu, et lülitada märgutuli "Puhasta filtrit" välja. (Kui õhukuivati on töötanud 250 tundi, hakkab märgutuli "Puhasta filtrit" põlema, tuletamaks kasutajale meelde, et filtrit on vaja puhastada.)

## Muud juhised

### 1. Hoiatussignaali

Kui veenõu on täis või see ei ole asunud oma kohal üle 3 minuti, edastatakse 10 sekundi jooksul hoiatussignaali, tuletamaks teile meelde, et veenõud on vaja tühjendada või see on vaja oma õige koha peale tagasi panna.

### 2. Automaatne seiskamine

Kui veenõu on täis või see on eemaldatud või ei asu oma õige koha peal või õhuniiskus on seadistatud õhuniiskusest 5% madalam, siis seade seiskub automaatselt.

### 3. Mälu funktsioon

Elektrikatkestuse korral kõik seadistused säilitatakse. Toite taastamisel käivitub seade uuesti nendel seadistustel, mis kehtisid enne elektrikatkestust.

### 4. Märgutuli "Veenõu täis"

See märgutuli näitab, et veenõu on täis või veenõu on eemaldatud või ei asu õigesti oma kohal.

### 5. Märgutuli "Puhasta filtrit"

Kui õhukuivati on töötanud 250 tundi, hakkab filtri puhastamise märgutuli põlema, tuletamaks kasutajale meelde, et filtrit on vaja puhastada.

### 6. Veenõu lamp

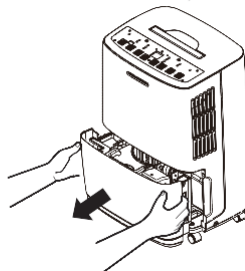
See lamp hakkab pidevalt vilkuma siis, kui veenõu on täis, see on eemaldatud või ei asu korralikult oma kohal.

# Vee ärajuhtimine

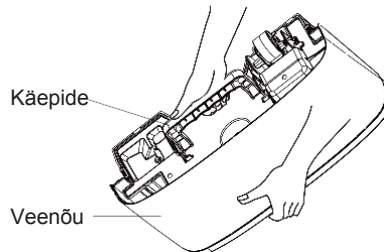
## 1. variant. Käsi tühjentamine

### Märkused.

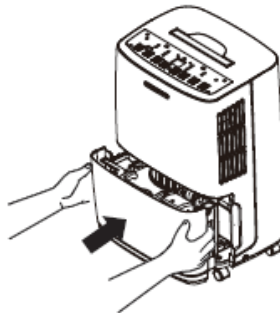
- Ärge eemaldage veenõud sel ajal, kui seade töötab või on just äsja seisanud. Vastasel juhul võib osa vett maha tilkuda.
  - Ärge paigaldage voolikut, kui kasutate vee kogumiseks veenõud. Vooliku ühendamisel hakatakse vett nõusse kogumise asemel juhtima ära vooliku kaudu.
1. Hoidke kinni veenõu mõlemal küljel paiknevast käepidemest ja tõmmake veenõu noole suunas välja. (Tähelepanu! Tõmmake veenõu välja ettevaatlikult, sest vastasel juhul võib vesi nõust põrandale loksuda.)  
spill out from the bucket and onto the floor.)



2. Tühjendage veenõu, hoides ühe käega kinni selle ülaservas olevast käepidemest ja haarates teise käega veenõu põhjast.

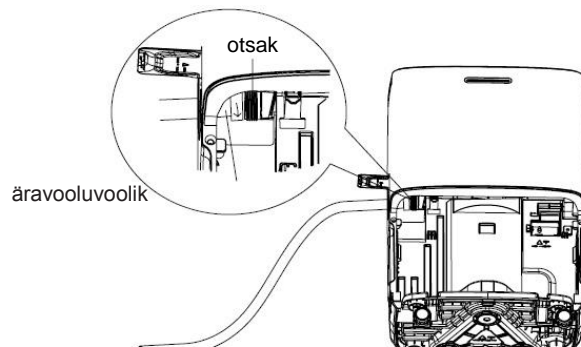


3. Pange veenõu õhukuivatisse tagasi vastavalt noole suunale.



## 2. variant. Äravooluvooliku kasutamine

1. Voolikut ei ole tootega kaasa pandud, selle peab kasutaja ise hankima ja ette valmistama.  
(Suurus: vooliku keermes välisläbimõõt peaks olema 11/16 tolli)
2. Eemaldage veenõu õhukuivatist nii, nagu on juhendatud.
3. Keerake voolik otsaku külge ja veenduge, et voolik on korralikult fikseeritud.

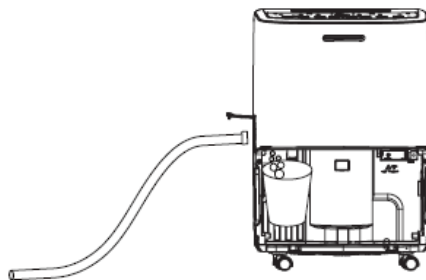


4. Pange veenõu oma koha peale tagasi. Veenduge, et äravooluvoolik läbib veenõu äravooluava ning on suunatud allapoole. Juhtige voolik põrandatrappi ja katke ava kaanega.

Jälgige, et äravooluvoolik ei oleks kokku surutud, sest vastasel juhul ei saa vesi välja voolata.



**Märkus.** Kui soovite äravooluvoolikut õhukuivatist küljest eemaldada, pange valmis sobiv anum, et otsakust vett koguda.



## Puhastamine ja hooldus

### Hoiatus!

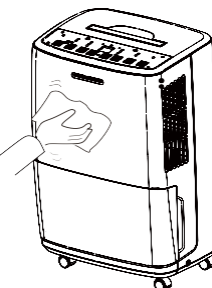
- Enne puhastamist lülitage õhukuivati välja ja ühendage vooluvõrgust lahti. Vastasel juhul võib tagajärjeks olla elektrilöökk.
- Ärge peske õhukuivatit veega, sest see võib põhjustada elektrilöögi.
- Ärge kasutage õhukuivati puhastamiseks lenduvat vedelikku (nagu vedeldi või bensiin), sest see võib kahjustada õhukuivati välimust.

### 1. Võre ja korpus

Korpuse puhastamine.

Pühkige korpusel olev tolm ära pehme käterätiga. Kui korpus on väga määrdunud (rasvane), kasutage puhastamiseks õrnatoimelist puhastusvahendit.

Kasutage võrede puhastamiseks tolmpüüdurit või harja.



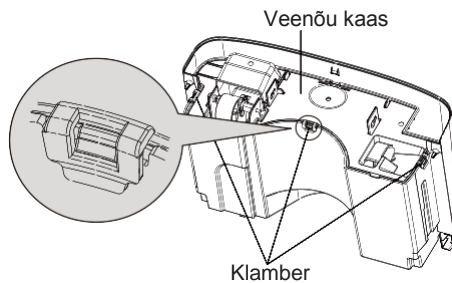
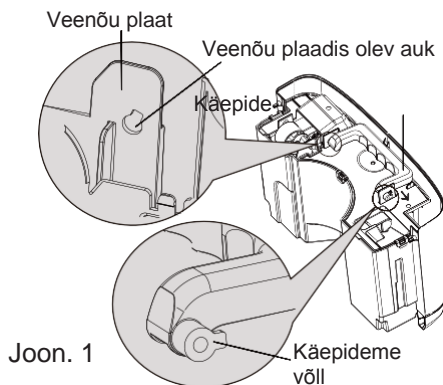
### 2. Veenõu

Puhastage veenõud iga nädal, et vältida hallituse ja bakterite arenemist. Puhastage veenõud pehme harjaga ja seejärel loputage.

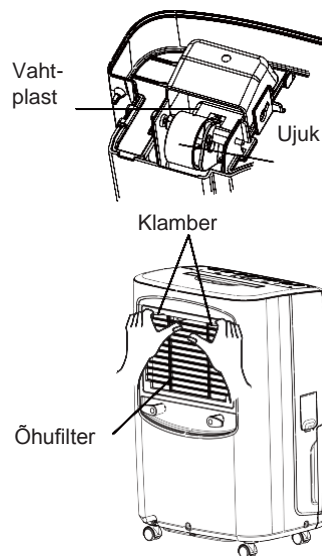
Veenõu eemaldamine.

(1) Juhtige käepideme völli veenõu plaadis olevasse auku. Tõmmake veenõu plaati käepidemepoolsel küljel noole suunas. Eemaldage käepide (vt joon. 1).

(2) Vajutage 3 ümber veenõu paiknevat klambrit alla. Tõstke veenõu kaas üles (vt joon. 2).



- (3) Pärast puhastamist pange veenõu kaas ja käepide tagasi ning veenduge, et veenõu ujuk paikneb õiges asendis. Vahtplastiga külg peab jääma veenõu kaane alla. Ärge eemaldage ujukil olevat vahtplasti.



### 3. Õhufilter

Kui õhukuivati on töötanud 250 tundi, tuleb õhukuivati teile meelde, et filtrit on vaja puhastada. Kui õhukuivatit on kasutatud tolmustes tingimustes, siis puhastage õhufiltrit sagedamini.

Õhufiltri eemaldamiseks tõmmake klambreid ja tõmmake filter välja.

Puhastage filtrit sooja seebiveega. Loputage ja laske filtril enne tagasipanekut ära kuivada.

### Hoiatus!

- Ärge laske õhukuivatil töötada ilma filtrita. Vastasel juhul koguneb õhukuivatisse tolmu, mis vähendab seadme jõudlust.
- Ärge kuivatage õhufiltrit lahtise tule lähedal ega elektrilise juuksefööniaga. See võib põhjustada õhufiltri kuju muutumise või õhufiltri süttimise.
- Ärge kasutage õhufiltri puhastamiseks tolmutõrjuri ega harja. Vastasel juhul võib õhufilter kahjustuda.

#### Kontrollimine enne hooaja algust

- Kontrollige, kas õhu väljalaskeava pole blokeeritud.
- Kontrollige, kas toitepistik ja pistikupesa on heas seisukorras.
- Kontrollige, kas õhufilter on puhas.
- Kontrollige, kas äravooluvoolik pole kahjustunud.

#### Hooldus pärast hooaja lõppemist

- Ühendage seade vooluvõrgust lahti.
- Puhastage õhufiltrit ja seadme korpust.
- Puhastage õhukuivati tolmu ja eemaldage igasugused takistused.
- Tühjendage veenõu.

#### Pikaajaline hoiustamine

Kui kavatsete õhukuivati pikemaks ajaks hoiule panna, siis järgige allpool antud juhiseid, et säilitada seadme püsimine heas seisukorras.

- Veenduge, et veenõu on tühi ning äravooluvoolik on eemaldatud.
- Ühendage õhukuivati vooluvõrgust lahti ja pakkige toitejuhe kokku.
- Puhastage seade ja katke see korralikult kinni, et vältida tolmu kogunemist.

## Rikete kõrvaldamine

- Mitte kõik alljärgnevad probleemid ei ole talitlushäired.

Probleem	Võimalikud põhjused
Õhukuivati ei tööta. Nuppe ei saa seadistada.	<ul style="list-style-type: none"> <li>• Seade töötab keskkonnas, kus temperatuur on kõrgem kui 32 °C või madalam kui 5 °C.</li> <li>• Veenõu on täis.</li> </ul>
Töötamise ajal tekib ootamatult müra.	<ul style="list-style-type: none"> <li>• Müra tekib siis, kui kompressor on äsja käivitunud.</li> <li>• Voolutoitega varustamise probleem.</li> <li>• Seade paikneb ebatasasel pörandal.</li> </ul>
Niiskusetase ei lange.	<ul style="list-style-type: none"> <li>• Kuivatatav piirkond on liiga suur. Õhukuivati võimsus ei pruugi olla piisav.</li> <li>• Uksed on lahti.</li> <li>• Ruumis võib olla seade, mis tekitab auru.</li> </ul>
Kuivatamise toime on väike või puudub üldse.	<ul style="list-style-type: none"> <li>• Ruumi temperatuur on liiga madal.</li> <li>• Niiskusetase ei ole õigesti seadistatud.</li> <li>• Kui seade töötab ruumis, kus temperatuur jääb vahemikku 5–15 °C, käivitab see automaatselt sulatuse. Kompressor seiskub lühikeseks ajaks (ventilaator hakkab töötama suure kiirusega).</li> <li>• Kui seade lõpetab sulatamise, hakkab see uuesti normaalselt töötama.</li> </ul>
Seadme esmakordsel käivitamisel eraldub sellest läppunud lõhna.	<ul style="list-style-type: none"> <li>• Soojusvahetis esineva temperatuuri tõusu tõttu võib õhul olla alguses kummaline lõhn.</li> </ul>
Seadmest kostub müra.	<ul style="list-style-type: none"> <li>• Seade, mis töötab puitpörandal, võib tekitada müra.</li> </ul>
Seadmest kostub vuhinat.	<ul style="list-style-type: none"> <li>• See on normaalne. See on jahutusaine voolamise heli.</li> </ul>

- Veelekke probleem.

Probleem	Võimalikud põhjused	Lahendus
Äravoolumuuliku kasutamisel on veenõus vett.	<ul style="list-style-type: none"> <li>• Kontrollige äravoolumuuliku ühendust.</li> </ul>	<ul style="list-style-type: none"> <li>• Ühendage äravoolumuuliku korralikult.</li> </ul>
	<ul style="list-style-type: none"> <li>• Äravoolumuulik ei ole korralikult paigaldatud.</li> </ul>	<ul style="list-style-type: none"> <li>• Eemaldage takistus äravoolumuulikult.</li> </ul>
	<ul style="list-style-type: none"> <li>• Äravoolumuulik ei ole korralikult paigaldatud.</li> </ul>	<ul style="list-style-type: none"> <li>• Eemaldage äravoolumuulik ja paigaldage see uuesti. Veenduge, et muulik on paigaldatud nõuetekohaselt.</li> </ul>

- Õhukuivati ei käivitu.

Probleem	Võimalikud põhjused	Lahendus
Toite märgutuli ei põle, kui seade on ühendatud vooluvõrku.	<ul style="list-style-type: none"> <li>• Toitekatkestus või toitepistik ei ole korralikult sisestatud.</li> </ul>	<ul style="list-style-type: none"> <li>• Kontrollige, kas toitevool puudub. Kui jah, siis oodake voolutoite taastumist.</li> <li>• Kui ei, siis kontrollige, kas vooluahel või pistikupesa on kahjustunud.</li> <li>• Kontrollige, kas toitepistik on lahti.</li> <li>• Kontrollige, kas toitejuhe on kahjustunud.</li> </ul>
	<ul style="list-style-type: none"> <li>• Sulavkaitse on läbipõlenud.</li> </ul>	<ul style="list-style-type: none"> <li>• Vahetage sulavkaitse välja.</li> </ul>
Märgutuli "Veenõu täis" põleb.	<ul style="list-style-type: none"> <li>• Veenõu ei asu õigesti oma kohal.</li> <li>• Veenõu on vett täis.</li> <li>• Veenõu on eemaldatud.</li> </ul>	<ul style="list-style-type: none"> <li>• Tühjendage veenõu ja pange oma koha peale tagasi.</li> </ul>
Seade funktsioneerib korralikult, kuid see ei käivitu.	<ul style="list-style-type: none"> <li>• Õhuniiskus on seadistatud liiga kõrgeks.</li> </ul>	<ul style="list-style-type: none"> <li>• Kui soovite kuivemat õhku, vajutage nuppu "-", et vähendada seadistuse väärtust, või vajutage pideva töötamise (CO) nuppu, et seade kuivataks pidevalt.</li> </ul>

- Kuivati ei kuivata õhku nii, nagu ette on nähtud.

Halb kuivatamise jõudlus	<ul style="list-style-type: none"> <li>• Kontrollige, kas seadme ümber on takistusi.</li> </ul>	<ul style="list-style-type: none"> <li>• Kontrollige, kas kardin, ruloo või mööbel ei blokeeri õhukuivatit.</li> </ul>
	<ul style="list-style-type: none"> <li>• Õhufilter on tolmune ja ummistunud.</li> </ul>	<ul style="list-style-type: none"> <li>• Puhastage filtrit.</li> </ul>
	<ul style="list-style-type: none"> <li>• Ruumi ukсед ja aknad on jäetud lahti.</li> </ul>	<ul style="list-style-type: none"> <li>• Sulgege kõik ukсед ja aknad ning muud väliskeskkonda avanevad avaused.</li> </ul>
	<ul style="list-style-type: none"> <li>• Ruumi temperatuur on liiga madal.</li> </ul>	<ul style="list-style-type: none"> <li>• Kõrgem temperatuur on kuivatamise jaoks parem. Madal temperatuur hakkab vähendama seadme töötamise mõju. Antud seade peaks töötama keskkonnas, kus temperatuur on kõrgem kui 5 °C.</li> </ul>

## Veakoodid

- Seadme veakoodid

Nr	Talitlushäire nimetus	Kuvatav kood	Seadme seisund	Võimalikud põhjused
		Näidikuaken		
1	Ümbritseva keskkonna temperatuurianduri talitlushäire	F1	Kompressor ja ventilaatori mootor on seiskunud. See nupp ei toimi.	<ul style="list-style-type: none"> <li>• Ümbritseva keskkonna temperatuuri andur on lahti või see on näidiku juhtplaadi klemmiga kehvasti ühendatud.</li> </ul>
				<ul style="list-style-type: none"> <li>• Mõni näidiku juhtplaadi element võib olla paigaldatud tagurpidi ja põhjustada lühist.</li> </ul>
				<ul style="list-style-type: none"> <li>• Ümbritseva keskkonna temperatuuri andur on kahjustunud (vt temperatuurianduri takistuse kontrolltabelit).</li> </ul>
				<ul style="list-style-type: none"> <li>• Näidiku juhtplaat on kahjustunud.</li> </ul>
2	Toru temperatuurianduri talitlushäire	F2		<ul style="list-style-type: none"> <li>• Aurustil paiknev temperatuuriandur on lahti või näidiku juhtplaadi klemmiga kehvasti ühendatud.</li> </ul>
				<ul style="list-style-type: none"> <li>• Mõni näidiku juhtplaadi element võib olla paigaldatud tagurpidi ja põhjustada lühist.</li> </ul>
				<ul style="list-style-type: none"> <li>• Aurustil paiknev temperatuuriandur on lahti või näidiku juhtplaadi klemmiga kehvasti ühendatud (vt temperatuurianduri takistuse kontrolltabelit).</li> </ul>
				<ul style="list-style-type: none"> <li>• Näidiku juhtplaat on kahjustunud.</li> </ul>
3	Niiskuseanduri talitlushäire	L1		<ul style="list-style-type: none"> <li>• Niiskuseandur on lühistatud.</li> <li>• Niiskuseandur on kahjustunud.</li> <li>• Näidiku juhtplaat on kahjustunud.</li> </ul>